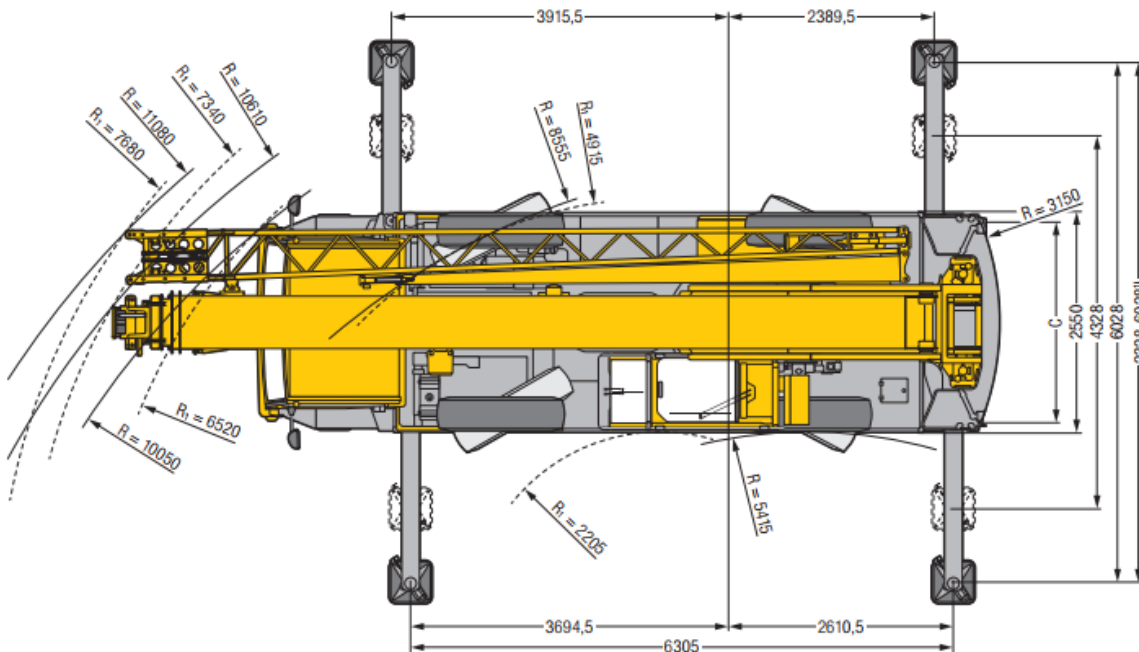
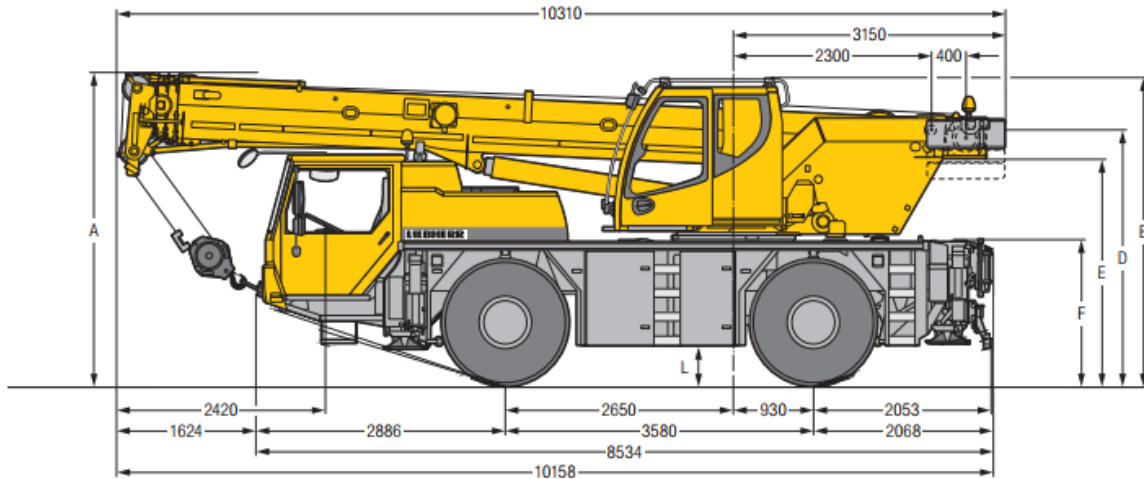


40- tons weg-/terreinkraan

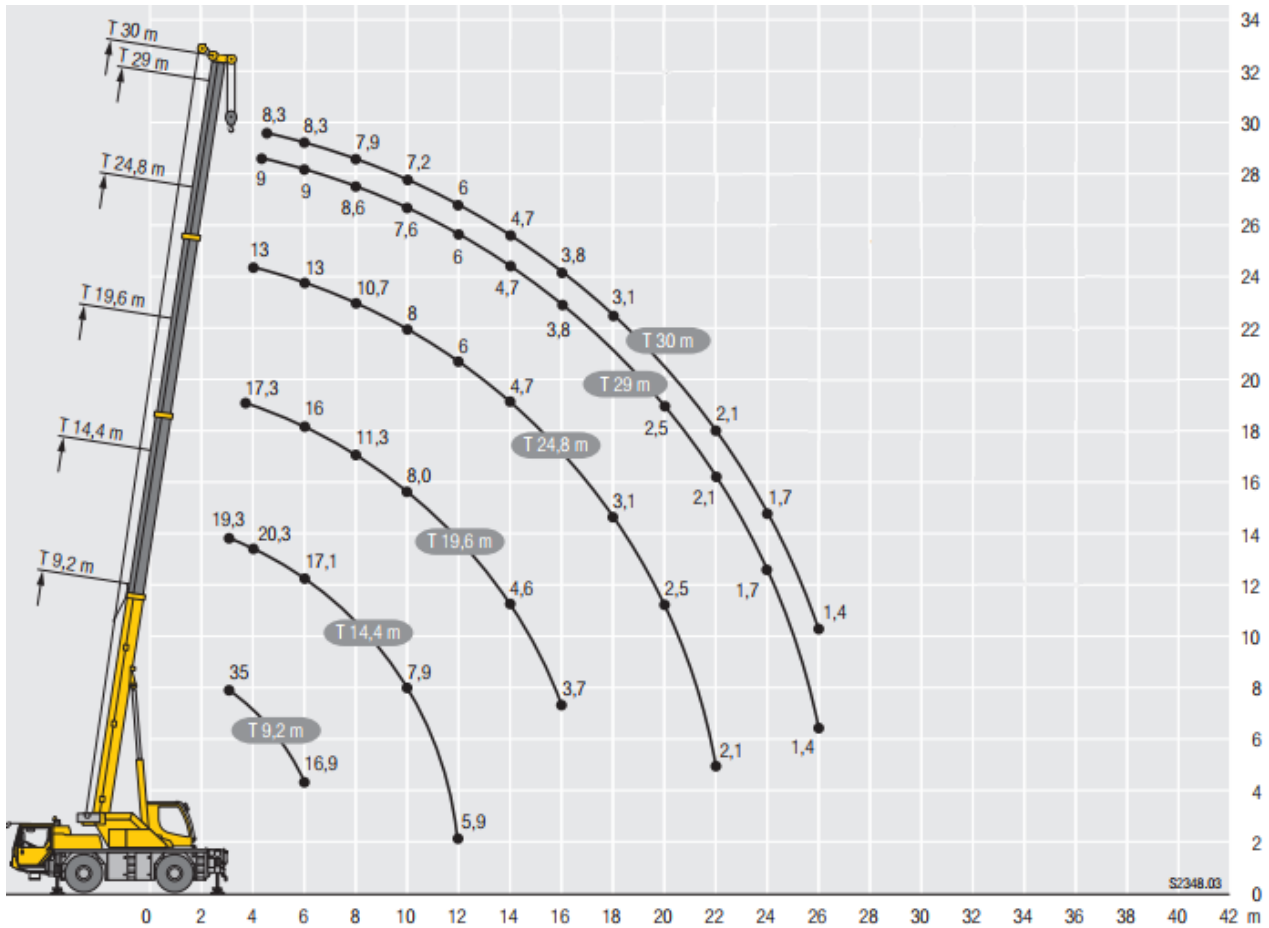


Maattabel (maten in mm)						
A	A*	B	C	D	E	F
3600	3500 100 mm*	3530	2100	2934	2604	1648

Jos Blom kraanverhuur B.V.
Alexander Flemingstraat 2
1821 BK Alkmaar

Telefoon: 085-8900189
Email: planning@josblom.com

transport
kraanverhuur®
JOS BLOM
JOSBLOM.COM



	9,2 m	14,4 m	19,6 m	24,8 m	29 m	30 m	
3	35	30,3	19,3				3
3,5	30,2	27,3	19,8	17,3			3,5
4	26,2	24,9	20,3	17,6	13		4
4,5	23,2	22,8	20,9	17,9	13	9	4,5
5	20,7	20,7	20,6	17,3	13,2	11,3	5
6	16,9	16,9	17,1	16	13,1	10,9	6
7		14,2	14,2	13,5	12,9	10,6	7
8		11,4	11,4	11,3	11,3	10,2	8
9		9,4	9,4	9,5	9,5	9,2	9
10		7,9	7,9	8	8	8	10
12		5,9	5,9	6	6	6	12
14				4,6	4,6	4,7	14
16				3,7	3,7	3,8	16
18						3,1	18
20						2,5	20
22						2,1	22
24						1,7	24
26						1,4	26

* nach hinten - over rear - en arrière - sul posteriore - hacia atrás - стрелка повернута назад

** teleskopierbare Lasten - telescopic loads - capacités de levage en télescopage - portate del braccio in estensione - cargas telescópicas - телескопирование под нагрузкой

L200_00036_00_000 / 00040_00_000

Jos Blom kraanverhuur B.V.
Alexander Flemingstraat 2
1821 BK Alkmaar

Telefoon: 085-8900189
Email: planning@josblom.com

