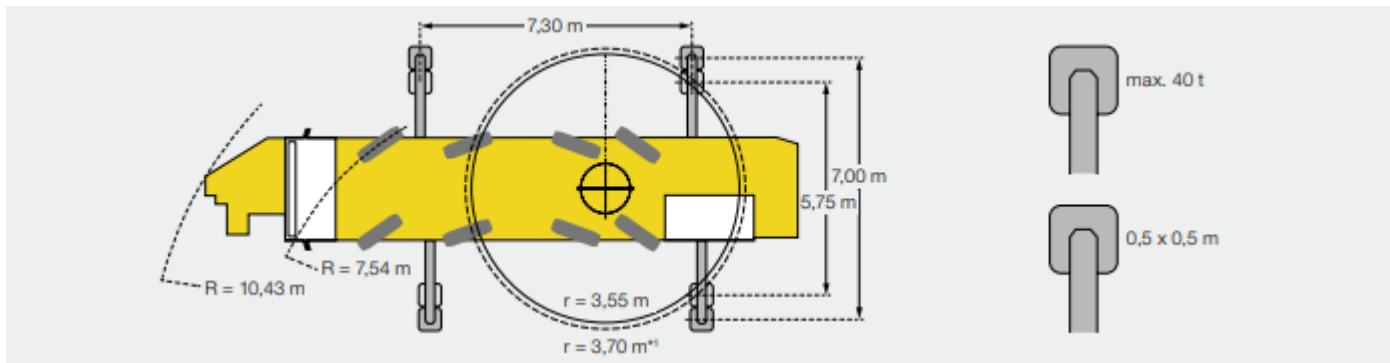
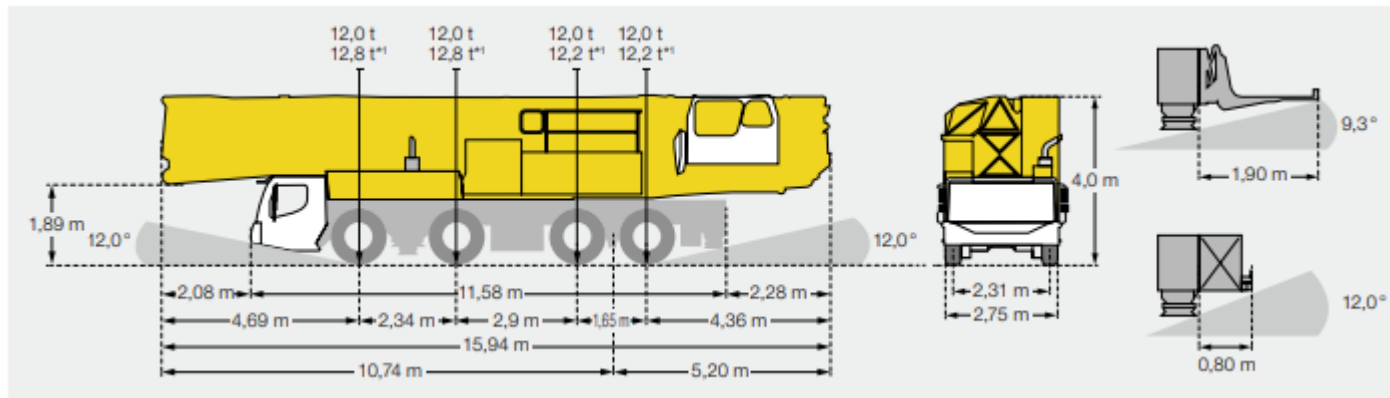


45m Hydraulische vouwkraan



Transportgewicht: 48.000 kg

Transport weight/Poids transport/Peso de transporte/Transportgewicht/Масса при транспортировке



***1 mit Zusatzballast 2.000 kg**

with additional ballast/avec lest additionnel/con zavorra addizionale/con contrapeso adicional/met extra ballast/c дополнительным балластом

Zusatzballast für Straßentransport demontieren, Ländervorschriften beachten/Remove additional ballast for road transport, observe country-specific regulations/Démonter le lest additionnel pour le transport sur route, respecter les spécifications des pays individuels/Desmontar el lastre adicional para el transporte por carretera, observar las regulaciones de tráfico nacionales/Extra ballast voor wegtransport demontieren, nationale voorschriften in acht nemen/Демонтаж дополнительного балласта для транспортировки по дорогам, соблюдение предписаний отдельных стран



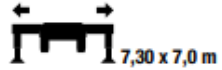
Jos Blom kraanverhuur B.V.

Alexander Flemingstraat 2

1821 BK Alkmaar

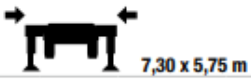
Telefoon: 085-8900189

Email: planning@josblom.com



		m																					
α°	m	kg	10,0	12,0	14,0	16,0	18,0	20,0	22,0	24,0	26,0	28,0	30,0	32,0	34,0	36,0	38,0	40,0	42,0	44,0	45,0		
0°	45,0		3,3 - 12,0	8000	8000	8000	6900	6070	5410	4870	4420	4050	3730	3450	3210	2990	2800	2630	2480	2340	2220	2100	2050
			3,3 - 11,0	8000	8000	7370	6360	5580	4960	4460	4050	3700	3400	3140	2920	2720	2540	2390	2250	2120	2000	1900	1850
15°	43,3	Plus*2 	3,3 - 13,0	8000	8000	8000	7490	6600	5900	5320	4840	4440	4090	3790	3530	3300	3090	2920	2760	2600	2440	2280	2200
			3,2 - 40,0	1850	1850																1700*3		
30°	38,9		3,0 - 11,0	6000	6000	5650	5050	4560	4150	3810	3510	3250	3030	2830	2650	2490	2350	2220	2050				
			3,0 - 9,0	6000	5620	4970	4450	4020	3660	3360	3100	2870	2670	2490	2340	2200	2070	1950	1800				
45°	31,9		2,7 - 31,9	1850	1850																		
			2,7 - 31,9	1850	1850																		

→ kg



		m																					
α°	m	kg	10,0	12,0	14,0	16,0	18,0	20,0	22,0	24,0	26,0	28,0	30,0	32,0	34,0	36,0	38,0	40,0	42,0	44,0	45,0		
0°	45,0		3,3 - 10,5	8000	8000	6930	5870	5080	4470	3980	3580	3250	2970	2730	2520	2340	2180	2030	1910	1790	1690	1590	1550
			3,3 - 9,5	8000	7590	6310	5380	4680	4130	3690	3320	3020	2760	2540	2350	2180	2030	1900	1780	1680	1580	1490	1450
15°	43,3		3,2 - 34,0	1850	1850																1450*3		
			3,2 - 29,0	1850	1850																1150*3		
30°	38,9		3,0 - 11,0	6000	6000	5580	4880	4320	3880	3510	3200	2930	2700	2500	2330	2180	2040	1910	1750				
			3,0 - 9,0	6000	5480	4650	4030	3540	3150	2830	2570	2340	2150	1980	1830	1700	1590	1490	1350				
45°	31,9		2,7 - 31,9	1850	1850																		
			2,7 - 24,0	1850	1850																1350*3		

→ kg

