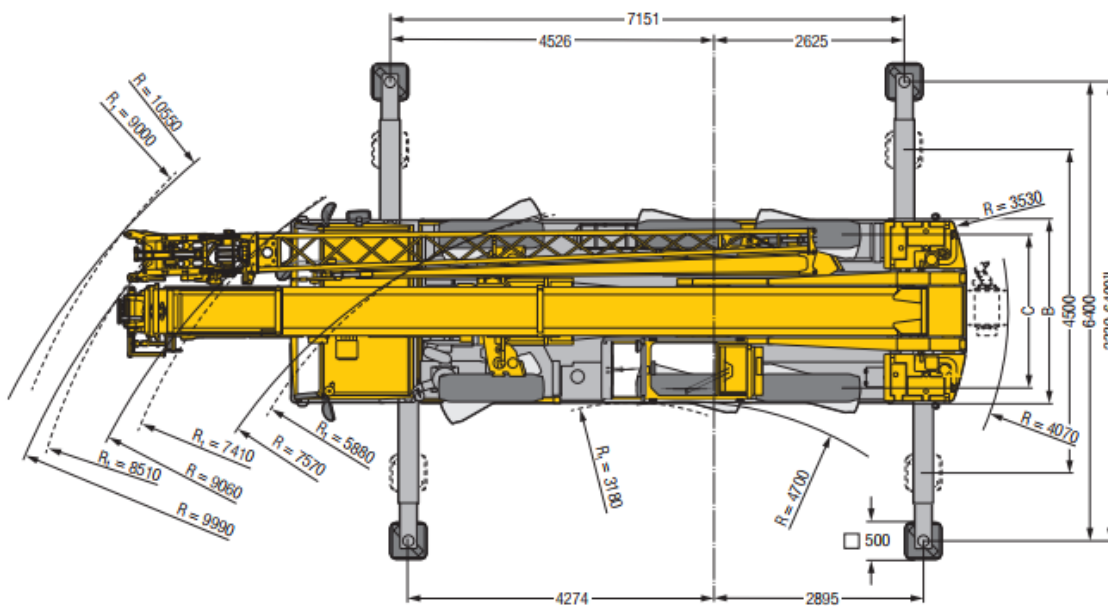
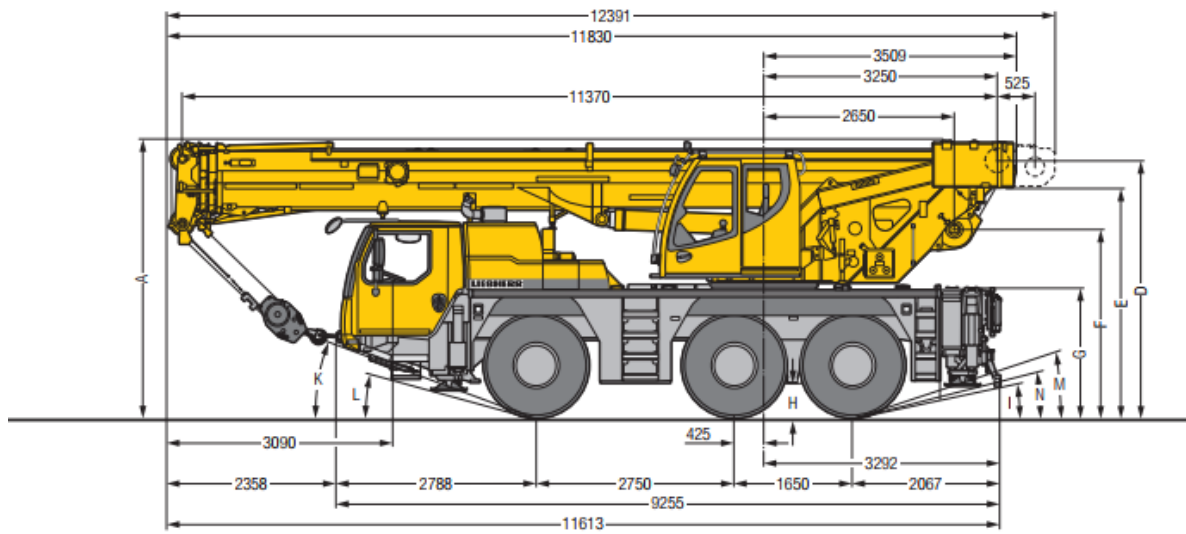
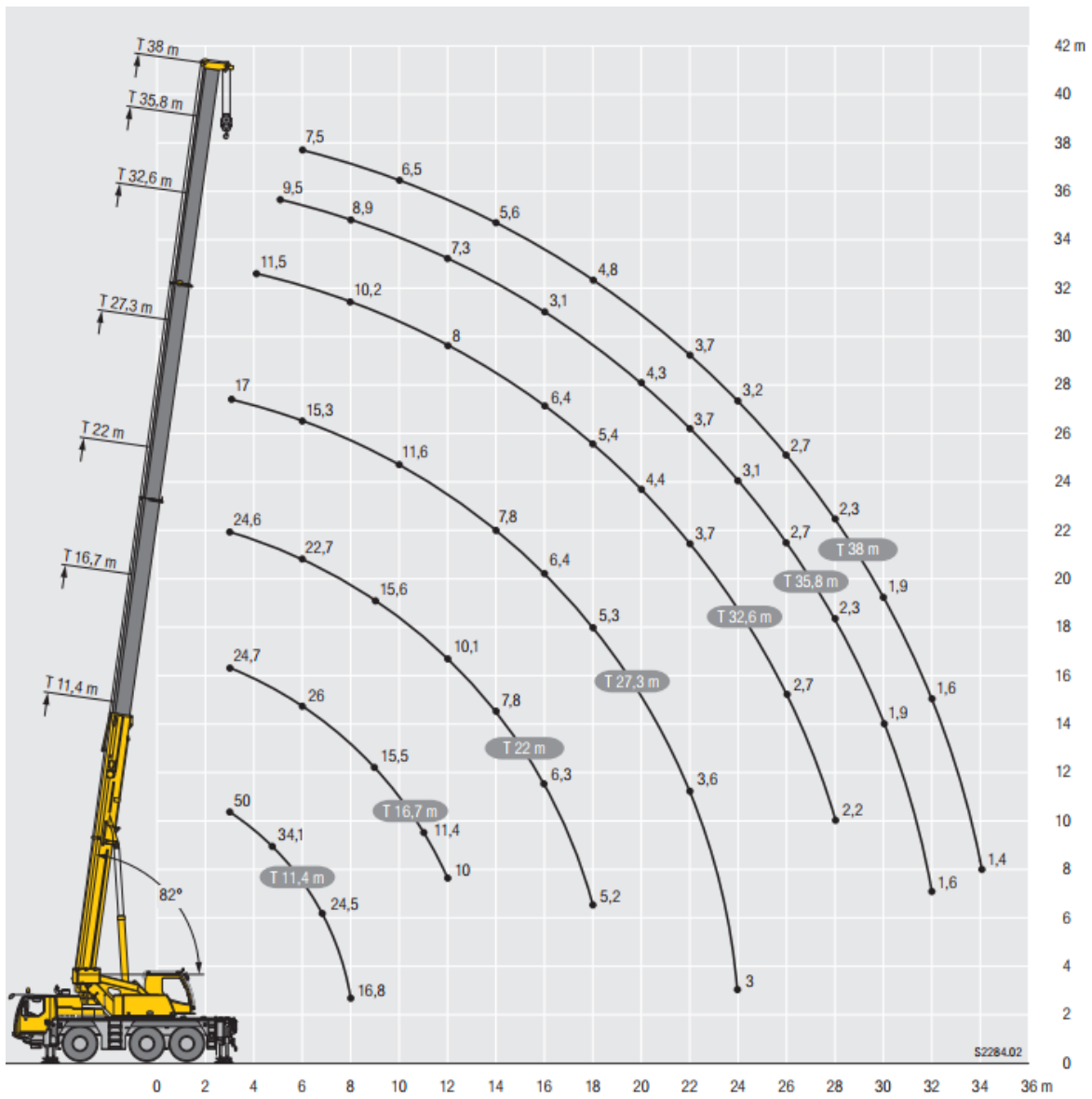


50- tons weg-/terreinkraan



Maattabel (maten in mm)						
A	A*	B	C	D	E	F
3835	3735 100 mm*	2250	2100	3558	3171	2598



	11,4 m		16,7 m		22 m		27,3 m		32,6 m		35,8 m		38 m		
	*		**		**		**		**		**		**		
3	50	42	24,7	20,2	24,6	19,1	17	15,8						3	
4	41,3	36,5	26,5	20,2	25,1	18,9	16,6	15,5	11,5	10,7				4	
5	34,1	30,6	27,8	20,2	24,2	18,8	16	15,2	11,3	10,3	9,5	6,9		5	
6	29	25,5	26	20,2	22,7	18,7	15,3	15	11	10	9,4	6,6	7,5	3,7	6
7	24,5	21,5	21,8	20,2	21	18,6	14,4	14,4	10,7	9,7	9,2	6,3	7,2	3,5	7
8	16,8	16,8	18,5	18,5	18,6	18,2	13,4	13,4	10,2	9,4	8,9	6,1	7	3,3	8
9			15,5	15,5	15,6	15,6	12,5	12,5	9,7	9,2	8,5	5,8	6,7	3,2	9
10			13,1	13,1	13,4	13,4	11,6	11,6	9,2	8,8	8,1	5,6	6,5	3	10
11			11,4	11,4	11,5	11,5	10,8	10,8	8,6	8,1	7,7	5,4	6,2	2,8	11
12			10	10	10,1	10,1	10,1	10,1	8	7,9	7,3	5,2	6	2,7	12
14					7,8	7,8	7,8	7,8	7,1	7,1	6,7	4,9	5,6	2,5	14
16					6,3	6,3	6,4	6,4	6,4	6,4	6,1	4,6	5,2	2,3	16
18					5,2	5,2	5,3	5,3	5,4	5,4	5,4	4	4,8	1,7	18
20							4,3	4,3	4,4	4,4	4,3	3,7	4,3	1,3	20
22							3,6	3,6	3,7	3,7	3,7	3,2	3,7	0,9	22
24							3	3	3,1	3,1	3,1	2,4	3,2		24
26									2,7	2,7	2,7	1,8	2,7		26
28									2,2	2,2	2,3	1,4	2,3		28
30											1,9	1	1,9		30
32											1,6		1,6		32
34													1,4		34

* nach hinten - over rear - en arrière - sul posteriore - hacia atrás - cрeднa пoсeрeднa нaздaд.

** teleskopierbare Lasten - telescopic loads - capacités de levage en télescopic - portate del braccio in estensione - cargas telescópicas - телескопические нагрузки

L185_00011_00_001 / L185_00111_00_001

Jos Blom kraanverhuur B.V.
Alexander Flemingstraat 2
1821 BK Alkmaar

Telefoon: 085-8900189
Email: planning@josblom.com

